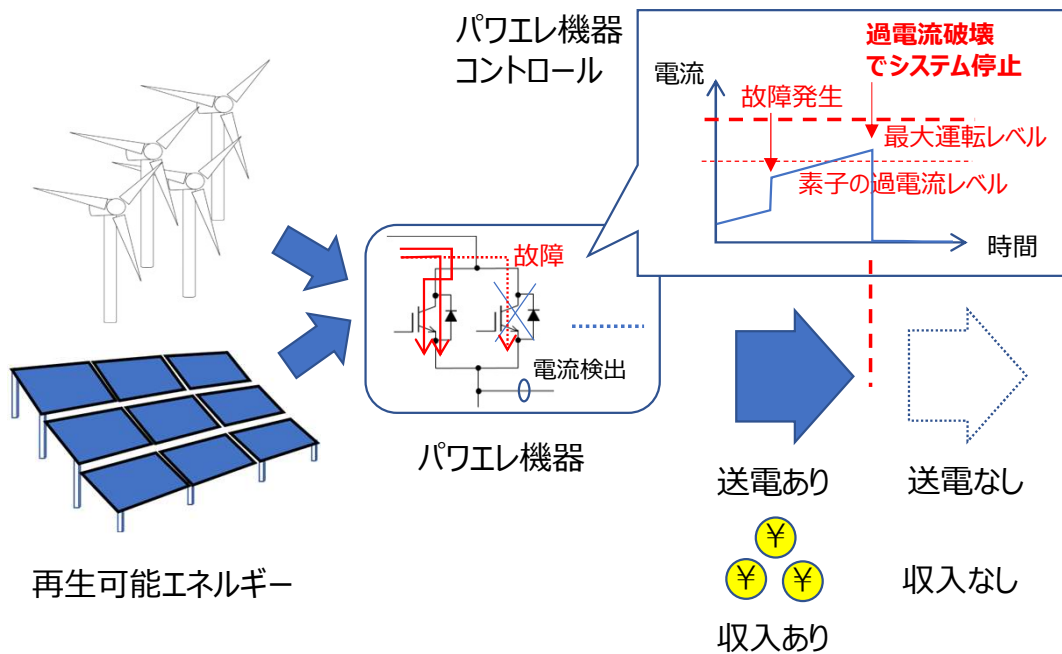
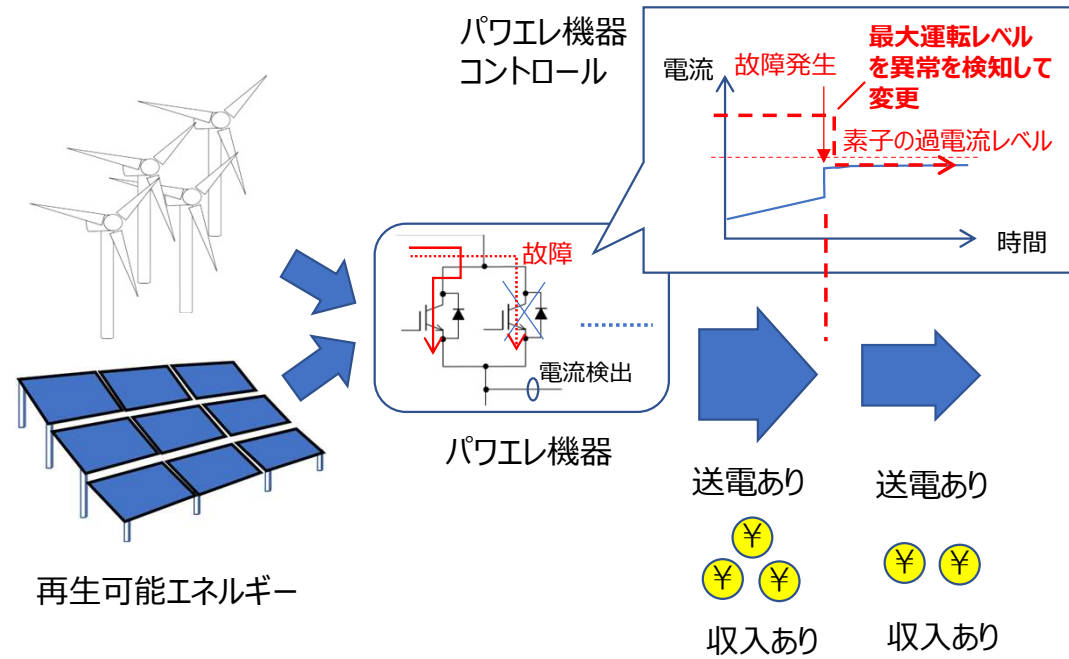


**【目的】 電力や移動装置等の運転継続性向上を目指し、深い専門知識や多くの計測器の追加が不要な機械学習を活用したパワーエレ機器の異常診断技術の実現**

従来の電力システム（異常診断なし）



将来の電力システム（異常診断あり）



**異常診断機能 + パワーエレ機器コントロールのメリット（例）**

1. 機械学習手法SVMを用いて、DC/DCコンバータ部品の異常診断をシミュレーションで検証。時間分解能80k~800kHz（5種類）、電圧分解能8~14bit7種類）の出力電圧波形データを用いて4つ状態を判別

### (1)検証条件

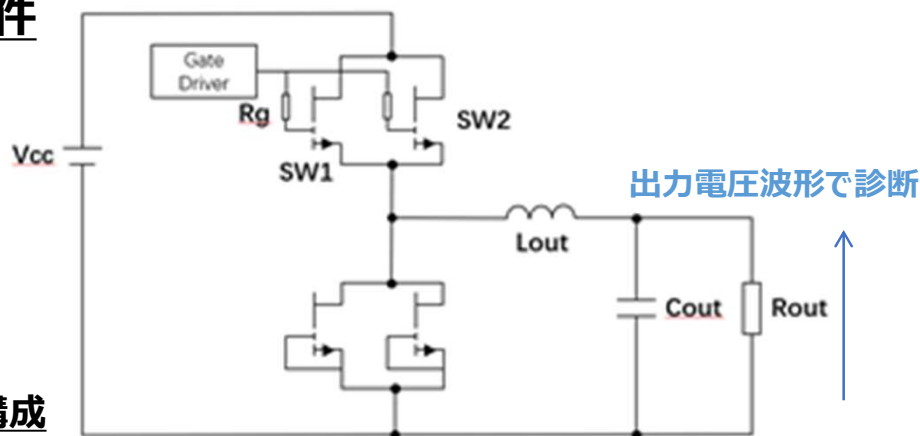


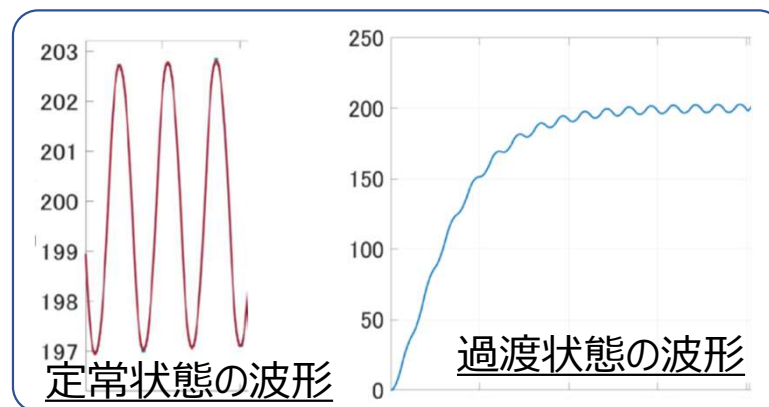
図1 回路構成

表1 回路パラメータ 診断する4つの状態

	SW	Lout	Cout
全て正常	SW1：動作 SW2：動作	800 $\mu$ H $\pm$ 5 %	0.47 $\mu$ F $\pm$ 5 %
SWのみ異常	SW1：動作 SW2：停止	正常	正常
Loutのみ異常	正常	800 $\mu$ H -50 % ~ -6 % +6 % ~ +10 %	正常
Coutのみ異常	正常	正常	0.47 $\mu$ F -50 % ~ -6 % +6 % ~ +10 %

表2 その他の回路パラメータ

	定常状態の波形	過渡状態の波形
Vcc	400V $\pm$ 5%	
SW1, SW2	GaN HEMT GS66516Bのモデル	
Rg	2 $\Omega$ $\pm$ 5%	
Rout	20 $\Omega$ $\pm$ 5% (負荷分)	1k $\Omega$ $\pm$ 5% (放電抵抗)
ゲート信号	80kHz, Duty50% Vgs=6V 固定	80kHz, Duty10% Vgs=6V 固定
分解能毎の波形の数	4000 (教師3200/試験800)	



## (2) 検証結果 (4つの状態の混同行列と再現率)

		再現率				
真実	Cout異常	121	42	34	3	60.5%
	Lout異常	13	102	80	5	51.0%
	正常	35	80	77	7	38.5%
	SW異常	28	83	80	9	4.5%
		Cout異常と予測	Lout異常と予測	正常と予測	SW異常と予測	モデルによる予測

### (a) 低分解能

時間分解能80kHz/電圧分解能8bit

		再現率				
真実	Cout異常	168		30	2	84%
	Lout異常	3	170	26	1	85%
	正常	51	8	141		70.5%
	SW異常	6	3	14	177	88.5%
		Cout異常と予測	Lout異常と予測	正常と予測	SW異常と予測	モデルによる予測

### (b) 高分解能

時間分解能800kHz/電圧分解能14bit

図1 4つの状態の混同行列と再現率  
(定常状態の波形)

		再現率				
真実	Cout異常	194		3	3	97.0%
	Lout異常		198	1	1	99.0%
	正常	7	3	116	74	58.0%
	SW異常	1	1	118	80	40.0%
		Cout異常と予測	Lout異常と予測	正常と予測	SW異常と予測	モデルによる予測

### (a) 低分解能

時間分解能80kHz/電圧分解能8bit

		再現率				
真実	Cout異常	197		3		98.5%
	Lout異常		200			100%
	正常			157	43	78.5%
	SW異常			33	167	83.5%
		Cout異常と予測	Lout異常と予測	正常と予測	SW異常と予測	モデルによる予測

### (b) 高分解能

時間分解能800kHz/電圧分解能14bit

図2 4つの状態の混同行列と再現率  
(過渡状態の波形)

トータルの再現率

$$73.5\% \left( = \frac{194 + 198 + 116 + 80}{200 \times 4} \right)$$

SW異常の再現率

$$40\% = \frac{80}{200}$$

- \* 定常状態の波形では低分解能での判別ができない
- \* 過渡状態の波形ではCとLの異常判別が高精度でできる
- \* 低分解能でSW異常を含めて判別する方法が欲しい

## 2. 機械学習手法SVMを用いて, DC/DCコンバータ部品の異常診断をシミュレーションで検証。検出分解能が低くても判別精度が高い方式を提案

### (1) 検証条件

- ①シミュレーション回路：1.(1)と同じ
- ②診断する4つの状態：1.(1)と同じ
- ③診断波形：**過渡状態の出力電圧**
- ④その他の条件

Vcc	400V±5%
SW1, SW2	GaN HEMT GS66516Bのモデル
Rg	2Ω±5%
Rout	1kΩ±5% (放電抵抗)
ゲート信号	80kHz, Duty10% <b>Vgs=1.5V 固定</b>
分解能毎の 波形の数	4000 (教師3200/試験800)

### (2) 検証結果 正解率 (4つの状態合わせたトータルの再現率)

	80kHz (1 <sup>(*2)</sup> )	160kHz (2)	240kHz (3)	400kHz (5)	800kHz (10)
8bit(391mV <sup>(*1)</sup> )	98.8%	99.0%	98.6%	98.4%	99.4%
9bit(195mV)	98.9%	99.4%	99.3%	99.3%	98.1%
10bit(98mV)	99.3%	99.5%	99.6%	99.4%	99.0%
11bit(49mV)	99.8%	99.5%	99.5%	99.8%	99.5%
12bit(24mV)	99.4%	99.5%	99.9%	99.3%	99.3%
13bit(12mV)	99.6%	99.5%	99.5%	99.5%	99.4%
14bit(6mV)	99.8%	99.5%	99.5%	97.6%	99.6%

(\*1)1bit分の電圧

(\*2)キャリア周波数の比

\* 過渡状態の波形かつゲート駆動電圧を1.5V (閾値付近) に設定することで、高い精度で判別が可能となる